

Finitura parete esterna:



Tipologia	Elementi modulari a singola parete inox di sezione ovale					
Norma di riferimento	EN 1856-2 - Camini - Requisiti per camini metallici - Parte 2: condotti interni e canali da fumo					
Sezione ovale AxB (mm)	120x170	150x200	175x220	170x250	225x270	230x340
Diametro equivalente Ø (mm)	150	180	200	220	250	300
Parete	Aisi 316L (1.4404) finitura BA lucida, spessore 0,5 mm					
Tipo di giunzione	Sistema di innesto a "bicchiere" con fascetta esterna di giunzione (da ordinare separatamente) per assicurare la stabilità degli innesti dalle sollecitazioni di carattere meccanico					
Designazione prodotto Condotti EN 1856-2	T600 N1 W V2 L50050 G					
Applicazioni	Evacuazione fumi con temperature $\leq 600^{\circ}\text{C}$ e in pressione negativa N1					
	Livello di pressione N1: pressione di prova 40 Pa dispersione limite $2 \text{ l}\cdot\text{s}^{-1}\cdot\text{m}^{-2}$					
	Evacuazione fumi per intubamenti di condotti fumari esistenti a sezione rettangolare					
Combustibili	Solidi con funzionamento a secco					
Certificazioni	CE - TUV					



- V2** Eccellente resistenza alla corrosione (V2) della parete interna (Aisi 316L)
- 600°C** Temperatura massima di esercizio pari a 600°C
- G** Il sistema è resistente all'incendio da fuliggine

Voce di capitolato

Condotti per intubamento a singola parete inox serie SPOV Roccheggiani, certificati CE secondo la norma EN 1856-2, composti da elementi modulari ovali con saldatura longitudinale continua laser o TIG.

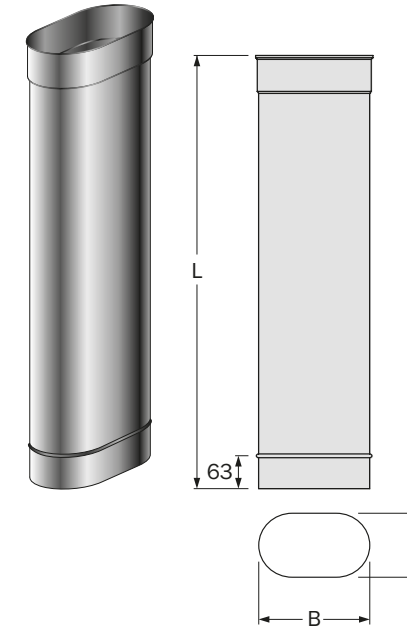
- Elementi idonei per l'evacuazione dei prodotti della combustione con temperatura massima fumi di 600° C (temperatura T600 associata al livello di pressione N1).
- Parete in acciaio inox AISI 316L (1.4401) con finitura BA lucida, spessore 0,5.
- Gamma sezioni ovali disponibile da 120x170 a 230x340 mm.
- Sistema d'innesto a "bicchiere" con fascetta esterna di giunzione per garantire un'ottima stabilità meccanica.
- Combustibili: solidi con funzionamento a secco.
- Designazione prodotto EN 1856-2:
Condotti T600 N1 WV2 L50050 G

Installazione, uso e manutenzione

- Il sistema è idoneo:
 - al funzionamento in pressione negativa N1 con temperatura massima di 600° C;
 - per intubamenti di condotti fumari esistenti a sezione rettangolare.
- Gli elementi hanno un sistema di innesto a "bicchiere" e devono essere installati con l'innesto interno maschio rivolto verso il basso per evitare la fuoriuscita di condensa.
- Gli elementi devono essere bloccati tra loro tramite le fascette di giunzione (da ordinare separatamente) in modo da assicurare la stabilità degli innesti dalle sollecitazioni di carattere meccanico.
- La manutenzione del condotto fumario consiste in verifiche periodiche del suo stato e comprende:
 - controlli visivi;
 - analisi della corretta giunzione fra gli elementi modulari;
 - verifiche dello stato e dell'integrità della parete a contatto dei fumi;
 - pulizia e rimozione degli eventuali depositi sulla parete interna a contatto dei fumi; la pulizia della parete interna deve essere realizzata con materiali che non alterino le caratteristiche dell'acciaio inossidabile, ad esempio usando spazzole in nylon;
 - verifiche sullo smaltimento delle condense acide o dell'acqua piovana attraverso l'apposito scarico, anche rimuovendo attraverso l'apposito modulo di ispezione eventuali depositi solidi che potrebbero impedire il corretto deflusso delle condense;
 - verifiche sul terminale, controllando che l'apertura non sia ostruita da nidi di uccelli o da oggetti trasportati dal vento e che il terminale sia ben fissato alla struttura o al condotto fumario sottostante.

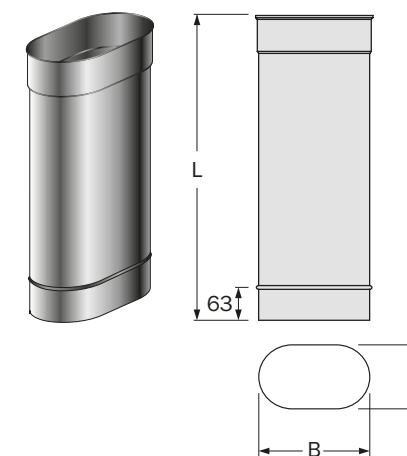
Lineare 1000 Componente principale per la realizzazione del condotto fumario.

Modello	inox 316L sp. 0,5 mm					
Codice	SPOV 201					
Sezione ovale AxB (mm)	120x170	150x200	175x220	170x250	225x270	230x340
Diametro equivalente Ø (mm)	150	180	200	220	250	300
L (mm)	994	994	994	997	997	997



Lineare 500 Componente principale per la realizzazione del condotto fumario.

Modello	inox 316L sp. 0,5 mm					
Codice	SPOV 202					
Sezione ovale AxB (mm)	120x170	150x200	175x220	170x250	225x270	230x340
Diametro equivalente Ø (mm)	150	180	200	220	250	300
L (mm)	494	494	494	497	497	497

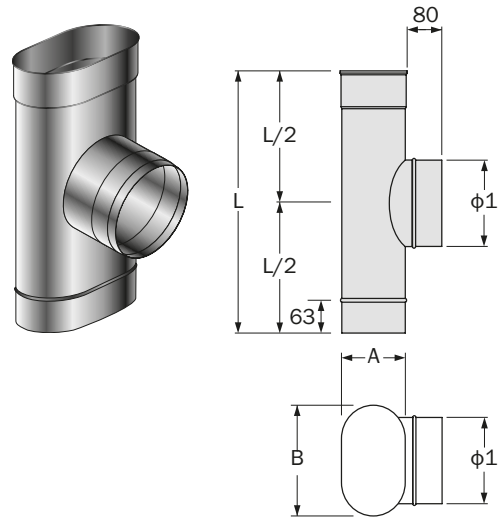


Nota: per il codice completo e le informazioni specifiche dell'articolo fare riferimento al Catalistino 2022

T 90° Elemento di connessione tra condotto fumario e canale da fumo con innesto laterale circolare a 90°. Specificare il diametro Ø1 e il tipo di innesto dell'attacco circolare (M: maschio, F: femmina).

Modello	inox 316L sp. 0,5 mm					
Codice	SPOV 206					

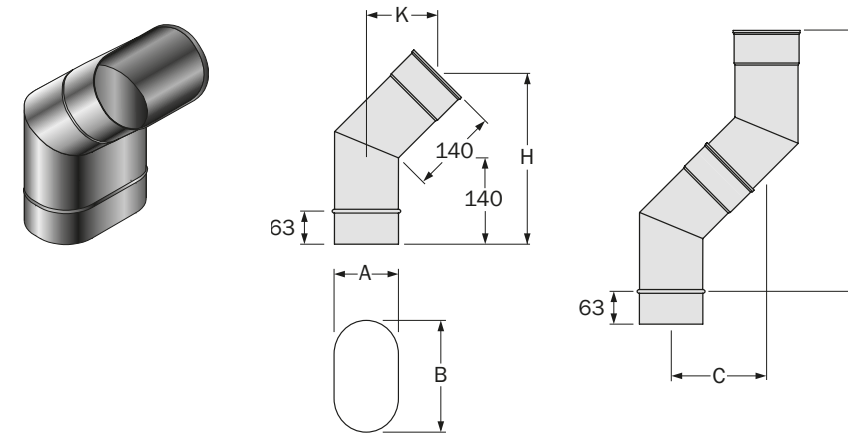
Sezione ovale AxB (mm)	120x170	150x200	175x220	170x250	225x270	230x340
Diametro equivalente Ø (mm)	150	180	200	220	250	300
L (mm)	494	494	494	497	497	497
Ø1 (mm)	a richiesta	a richiesta	a richiesta	a richiesta	a richiesta	a richiesta



Curva 45° con inclinazione lato lungo Consente di effettuare spostamenti a 45°. Curva con inclinazione lato lungo.

Modello	inox 316L sp. 0,5 mm					
Codice	SPOV 204L					

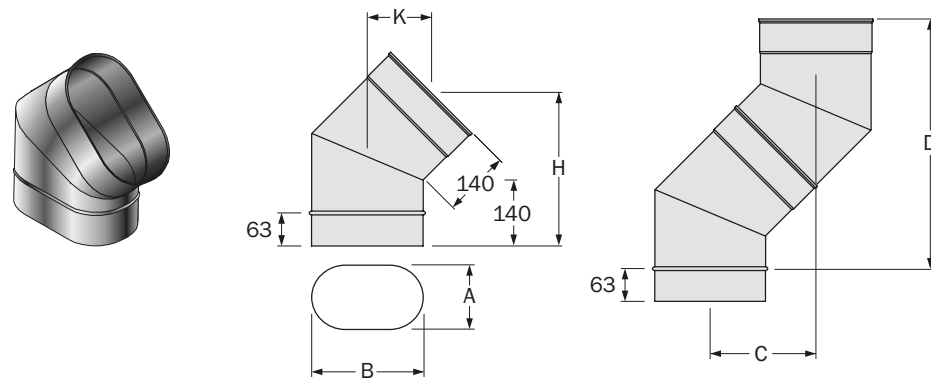
Sezione ovale AxB (mm)	120x170	150x200	175x220	170x250	225x270	230x340
Diametro equivalente Ø (mm)	150	180	200	220	250	300
H (mm)	281	292	301	299	319	320
K (mm)	117	121	125	124	132	133
C (mm)	189	197	205	203	219	221
D (mm)	455	477	494	491	530	533



Curva 45° con inclinazione lato corto Consente di effettuare spostamenti a 45°. Curva con inclinazione lato corto.

Modello	inox 316L sp. 0,5 mm					
Codice	SPOV 204C					

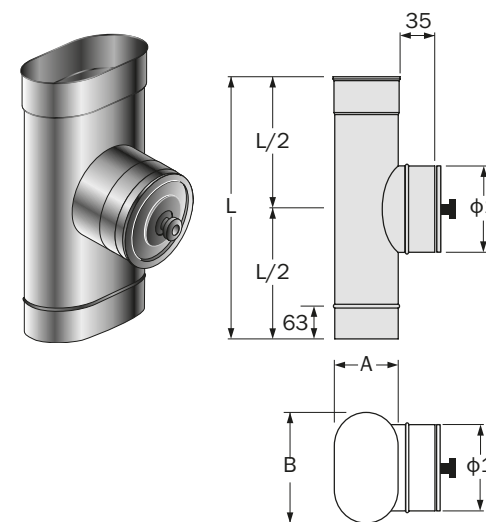
Sezione ovale AxB (mm)	120x170	150x200	175x220	170x250	225x270	230x340
Diametro equivalente Ø (mm)	150	180	200	220	250	300
H (mm)	299	310	317	327	334	359
K (mm)	124	128	131	136	139	149
C (mm)	203	212	218	227	233	253
D (mm)	491	512	526	547	561	611



Modulo ispezione Serve da elemento di ispezione e può essere utilizzato anche come camera di raccolta incombusti. Viene fornito di serie completo di tappo di ispezione circolare per alte temperature con guarnizione metallica (temperatura max 600°C, classe di pressione N1)

Modello	inox 316L sp. 0,5 mm					
Codice	SPOV 234					

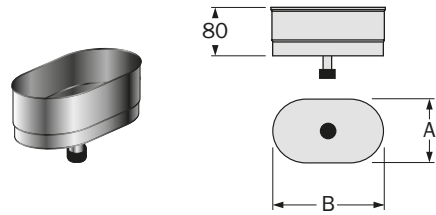
Sezione ovale AxB (mm)	120x170	150x200	175x220	170x250	225x270	230x340
Diametro equivalente Ø (mm)	150	180	200	220	250	300
L (mm)	494	494	494	497	497	497
Ø1 (mm)	130	130	150	150	180	200



Fondo raccolta condensa Da utilizzare come elemento di raccolta condensa. È dotato di un manicotto (3/4") per lo scarico della condensa.

Modello	inox 316L sp. 0,5 mm					
Codice	ACF TSOV1					

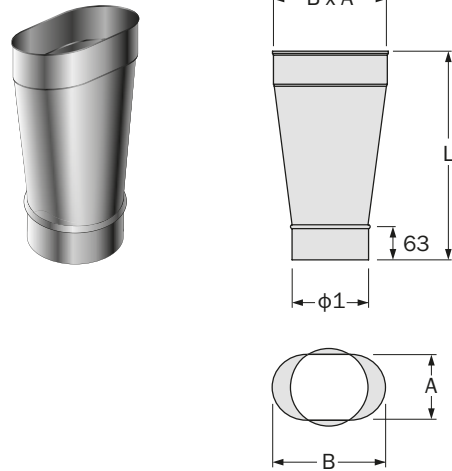
Sezione ovale AxB (mm)	120x170	150x200	175x220	170x250	225x270	230x340
Diametro equivalente \varnothing (mm)	150	180	200	220	250	300



Adattatore circolare / ovale Consente il passaggio da elementi a sezione circolare a quelli con sezione ovale. Specificare il diametro $\varnothing 1$ e il tipo di innesto dell'attacco circolare (M: maschio, F: femmina).

Modello	inox 316L sp. 0,5 mm					
Codice	SPOV 212					

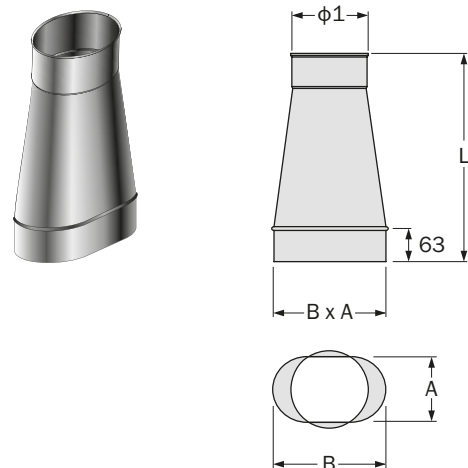
Sezione ovale AxB (mm)	120x170	150x200	175x220	170x250	225x270	230x340
Diametro equivalente \varnothing (mm)	150	180	200	220	250	300
L (mm)	230	230	230	230	230	230
$\varnothing 1$ (mm)	a richiesta	a richiesta	a richiesta	a richiesta	a richiesta	a richiesta



Adattatore ovale / circolare Consente il passaggio da elementi a sezione ovale a quelli con sezione circolare. Specificare il diametro $\varnothing 1$ e il tipo di innesto dell'attacco circolare (M: maschio, F: femmina).

Modello	inox 316L sp. 0,5 mm					
Codice	SPOV 217					

Sezione ovale AxB (mm)	120x170	150x200	175x220	170x250	225x270	230x340
Diametro equivalente \varnothing (mm)	150	180	200	220	250	300
L (mm)	230	230	230	230	230	230
$\varnothing 1$ (mm)	a richiesta	a richiesta	a richiesta	a richiesta	a richiesta	a richiesta



Fascetta di giunzione Accessorio che permette il serraggio della giunzione fra due elementi, fornito a parte su richiesta. Indispensabile per l'intubamento del condotto fumario dalla sommità del fabbricato.

Modello	inox					
Codice	ACF FGOV1					

Sezione ovale AxB (mm)	120x170	150x200	175x220	170x250	225x270	230x340
Diametro equivalente \varnothing (mm)	150	180	200	220	250	300

